

УДК 621.771.65

Добронос Ю. К.
Гущин А. В.

ЭКСПЕРИМЕНТАЛЬНЫЕ ИССЛЕДОВАНИЯ ПРОЦЕССА ПОПЕРЕЧНО-КЛИНОВОЙ ПРОКАТКИ ОСЕСИММЕТРИЧНЫХ МЕТАЛЛОИЗДЕЛИЙ

В настоящее время производство осесимметричных металлоизделий со сложной формой продольного сечения при помощи процессов обработки давлением приобретает все большую актуальность. Это связано со сложной экономической обстановкой в стране, в которой промышленные предприятия стремятся снизить материальные затраты и себестоимость готовых изделий. Но для того, что бы выпускаемая продукция оставалась конкурентоспособной, требования к качеству готовой металлопродукции остаются неизменными и в некоторых случаях даже выше. Поэтому остро встает вопрос о проведении специальных исследований, направленных на развитие методов расчета и автоматизированного проектирования, на разработку конкретных практических рекомендаций, на повышение технико-экономических показателей и, как следствие, совершенствование технологий и оборудования процессов производства рассматриваемых изделий.

С этой целью был проведен комплекс теоретических исследований по описанию процесса поперечно-клиновой прокатки применительно к производству осесимметричных металлоизделий с утоненным торцом. Были разработаны математические модели, позволяющие определять локальные характеристики напряженно-деформированного состояния металла и энергосиловые параметры указанного процесса [1–3]. При этом разработанные методы расчета были максимально близко адаптированы к описанию рассматриваемого процесса и применительно к производству осесимметричных металлоизделий с утоненным торцом.

Для подтверждения адекватности полученных математических решений и возможности их использования в реальных производственных условиях необходимо проведение экспериментальных исследований процесса поперечно-клиновой прокатки как на базе лабораторного оборудования, так и на промышленных предприятиях.

Целью данной работы является исследование возможности получения осесимметричных металлоизделий с утоненным торцом методом поперечно-клиновой прокатки, а также уточнение исходных данных, оценка степени достоверности полученных теоретических разработок и расширение объемов результатов теоретического анализа при производстве указанных изделий.

Для достижения указанной цели были проведены экспериментальные исследования указанного процесса производства в лабораторных условиях. В качестве лабораторной установки использовался действующий лабораторно-промышленный стан 100 × 100Г кафедры АММ ДГМА. Общий вид и конструкция экспериментальной установки достаточно подробно описаны в работах [4, 5] и других. Для осуществления процесса поперечно-клиновой прокатки был изменен валковый узел рабочей клетки. Кинематическая схема рассматриваемого процесса и общий вид валкового узла экспериментальной установки представлены на рис. 1.

Пластическая деформация прокатываемой заготовки 1 осуществлялась между двумя плитами 2, 3, имеющими на рабочих поверхностях клиновидный профиль (см. рис. 1, а). Плитам сообщалось поступательное движение от приводных валков 4, 5 диаметром 100 мм при помощи фрикционного контакта. Для обеспечения надежного сцепления с поверхностями плит бочки валков были выполнены рифлеными. Плиты были изготовлены из стали 45, а их длина l выбиралась таким образом, чтобы за один рабочий ход происходило полное формирование профиля прокатываемых изделий.

Измерение силы в процессе поперечно-клиновой прокатки производилось при помощи мездоз, которые были установлены между подушками верхнего валка и нажимными винтами рабочей клетки (см. рис. 1, б).

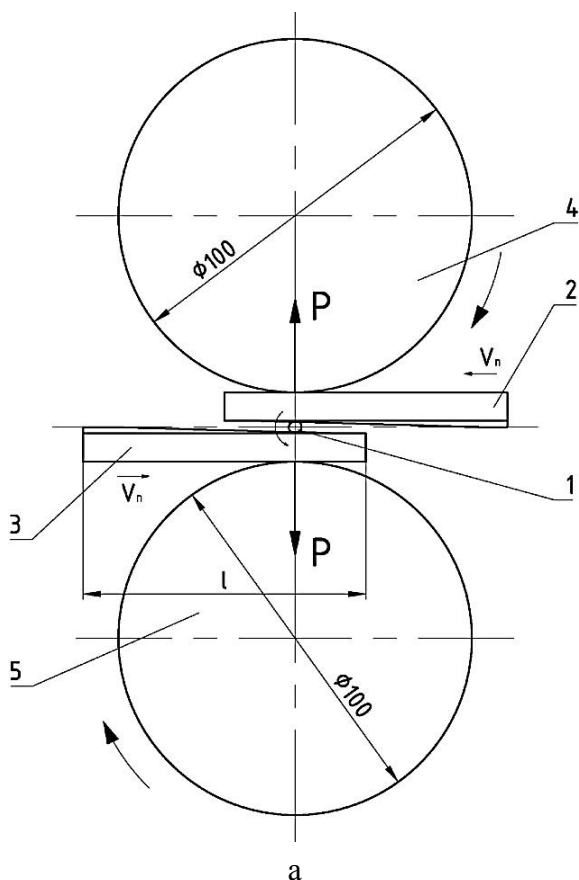


Рис. 1. Кинематическая схема (а) процесса поперечно-клиновой прокатки осесимметричных металлоизделий с утоненным торцом и общий вид валкового узла (б) рабочей клетки, используемой при экспериментальном исследовании

Запись регистрируемых параметров в ходе экспериментальных исследований производили при помощи ПЭВМ со встроенным аналого-цифровым преобразователем АЦП-ADC16-32, обеспечивающим возможность измерения по 16-ти дифференцированным каналам. Входной сигнал в этом случае оцифровывался шестнадцатитбитным аналого-цифровым преобразователем с частотой до 100 кГц и возможностью усиления в диапазоне 1...1000. Разработанное программное обеспечение позволило выбирать опрашиваемые датчики, производить измерения с необходимой частотой опроса, а также сохранять результаты в файлах с возможностью их последующей распечатки. В качестве блока питания в этом случае использовали аккумулятор, обеспечивающий возможность максимального снижения уровней электрических «шумов».

Непосредственно процессу поперечно-клиновой прокатки подвергали образцы из свинцовой проволоки с 3 %-м содержанием сурьмы диаметром $D = 2,5$ мм. Общий вид осесимметричных металлоизделий с утоненным торцом, которые были получены при экспериментальном исследовании процесса их поперечно-клиновой прокатки, иллюстрированы на рис. 2, а сопоставление расчетных P_{nr} , то есть полученных в результате численной реализации математических моделей [1-3] и соответствующих им программных средств, а также эмпирических $P_{нэ}$ значений силы прокатки, полученных при экспериментальном

исследовании рассматриваемого процесса, производили путем определения средних выборочных значений соотношений $x_{P_{nt}} = \frac{P_{np_t}}{P_{nэ_t}}$ и доверительных интервалов их изменения при доверительной вероятности, принятой равной 0,95 [6–8].

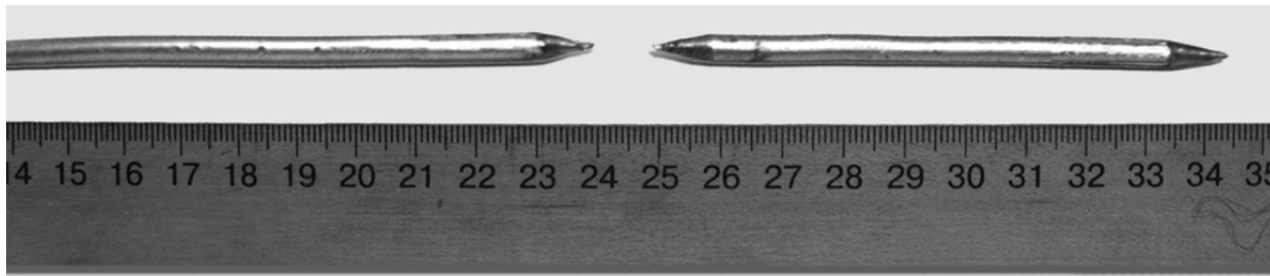


Рис. 2. Общий вид осесимметричных металлоизделий с утоненным торцом, полученных при экспериментальном исследовании процесса их поперечно-клиновой прокатки

Анализ полученных в этом случае результатов, иллюстрируемых рис. 3, показал достаточную степень достоверности представленных теоретических решений. В частности, среднее выборочное значение соотношения расчетных и эмпирических значений силы процесса поперечно-клиновой прокатки, приведенной к единице длины конусного участка $x_{P_{nt}} = \frac{P_{np_t}}{P_{nэ_t}}$, было равно $\overline{x_{P_n}} = 1,006$, а доверительный интервал изменения данного соотношения соответствовал $0,937 < x_{P_{nt}} < 1,075$ [9–11].

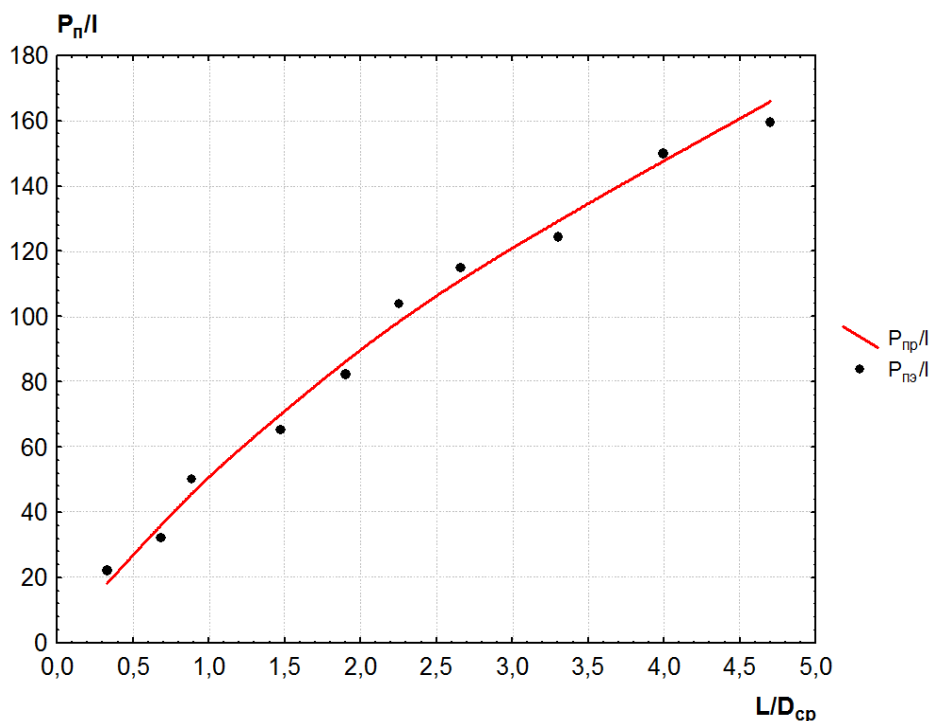


Рис. 3. Расчетные распределения P_{np} (—) и усредненные эмпирические значения $P_{nэ}$ (•) силы процесса поперечно-клиновой прокатки осесимметричных металлоизделий с утоненным торцом в зависимости от величины соотношения параметров очага деформаций L/D_{cp} ($\alpha = 12^\circ$; $\mu = 0,36$; $D = 2,5$ мм)

ВЫВОДЫ

В целом, результаты экспериментального исследования, выполненного на данной лабораторной установке, подтвердили возможность производства осесимметричных металлоизделий с утоненным торцом на основе процесса поперечно-клиновой прокатки. Исходя из обобщенного анализа полученных результатов, а также состояния поверхности и геометрических размеров полученных образцов, можно сделать выводы, о том, что процесс деформирования осуществляется стабильно, без отрицательных воздействий на качество прокатаемого металла, с обеспечением осевого течения металла, что подтверждает результаты численной реализации полученных математических моделей.

Вместе с тем, необходимость наличия механизма регулирования зазора между клиновыми инструментами делает проблематичным условия реализации данной технологической схемы на действующих двухвалковых прокатных станах. Поэтому при создании принципиально нового технологического оборудования следует учесть указанные недостатки, а также предусмотреть возможность возврата клиновых инструментов в исходное положение.

СПИСОК ИСПОЛЬЗОВАННОЙ ЛИТЕРАТУРЫ

1. *Математическое моделирование напряженно-деформированного состояния металла при производстве осесимметричных деталей с утоненным торцом* / А. В. Сатонин, А. В. Гуцин, С. М. Романов, Г. А. Хайкин // *Ресурсозберігаючі технології виробництва та обробки тиском матеріалів у машинобудуванні* : зб. наук. пр. – Луганськ : вид-во СНУ ім. В. Даля, 2010. – С. 93–98.
2. *Математическое моделирование процесса поперечно-клиновой прокатки осесимметричных металлоизделий с утоненным торцом* / А. Н. Кулик, А. В. Гуцин, А. С. Чуруканов, Д. А. Пластун // *Обработка материалов давлением* : сборник научных трудов. – Краматорск : ДГМА, 2010. – № 2 (23). – С. 62–66.
3. *Добронос Ю. К. Использование регрессионного математического моделирования напряженно-деформированного состояния при поперечно-клиновой прокатке осесимметричных изделий* / Ю. К. Добронос, А. В. Гуцин // *Ресурсозберігаючі технології виробництва та обробки тиском матеріалів у машинобудуванні* : зб. наук. пр. – Луганськ : вид-во СНУ ім. В. Даля, 2012. – С. 19–25.
4. *Методы и результаты экспериментальных исследований энергосиловых параметров процесса сдвоенной холодной прокатки лент* / В. А. Федоринов, В. Г. Пашков, В. В. Дворжак, И. Б. Архипов // *Удосконалення процесів та обладнання обробки тиском в металургії та машинобудуванні* : темат. зб. наук. пр. – Краматорськ : ДДМА, 2007. – С. 454–457.
5. *Федоринов М. В. Экспериментальные исследования кинематической асимметрии на силу прокатки относительно тонких лент и полос* / М. В. Федоринов, А. А. Файчак, А. С. Чуруканов // *Обработка материалов давлением* : сборник научных трудов. – Краматорск : ДГМА, 2009. – № 1 (20). – С. 221–224.
6. *Яблочкин А. Л. Общая теория статистики* / А. Л. Яблочкин. – М. : Статистика, 1976. – 344 с.
7. *Крамер Г. Математические методы статистики* / Г. Крамер. – М. : Мир, 1975. – 648 с.
8. *Айвазян С. А. Статистическое моделирование зависимостей* / С. А. Айвазян. – М. : Металлургия, 1968. – 227 с.
9. *ГОСТ 11.004-74. Прикладная статистика. Правила определения оценок и доверительных границ для параметров нормального распределения.* – Введ. 01.07.1975. – М. : Изд-во стандартов, 1980. – 20 с.
10. *ГОСТ 8.207-76. Прямые измерения с многократными наблюдениями. Методы обработки результатов наблюдений. Основные положения.* – Введ. 15.03.76. – М. : Изд-во стандартов, 1976. – 10 с.
11. *ГОСТ 11.006-74. Правила проверки согласия опытного распределения с теоретическим.* – Введ. 01.01.1976. – М. : Изд-во стандартов, 1981. – 32 с.

Добронос Ю. К. – канд. техн. наук, доц. каф. АММ ДГМА;

Гуцин А. В. – канд. техн. наук, ст. преп. каф. ТиУП ДГМА.

ДГМА – Донбасская государственная машиностроительная академия, г. Краматорск.

E-mail: amm@dgma.donetsk.ua

Статья поступила в редакцию 10.03.2013 г.